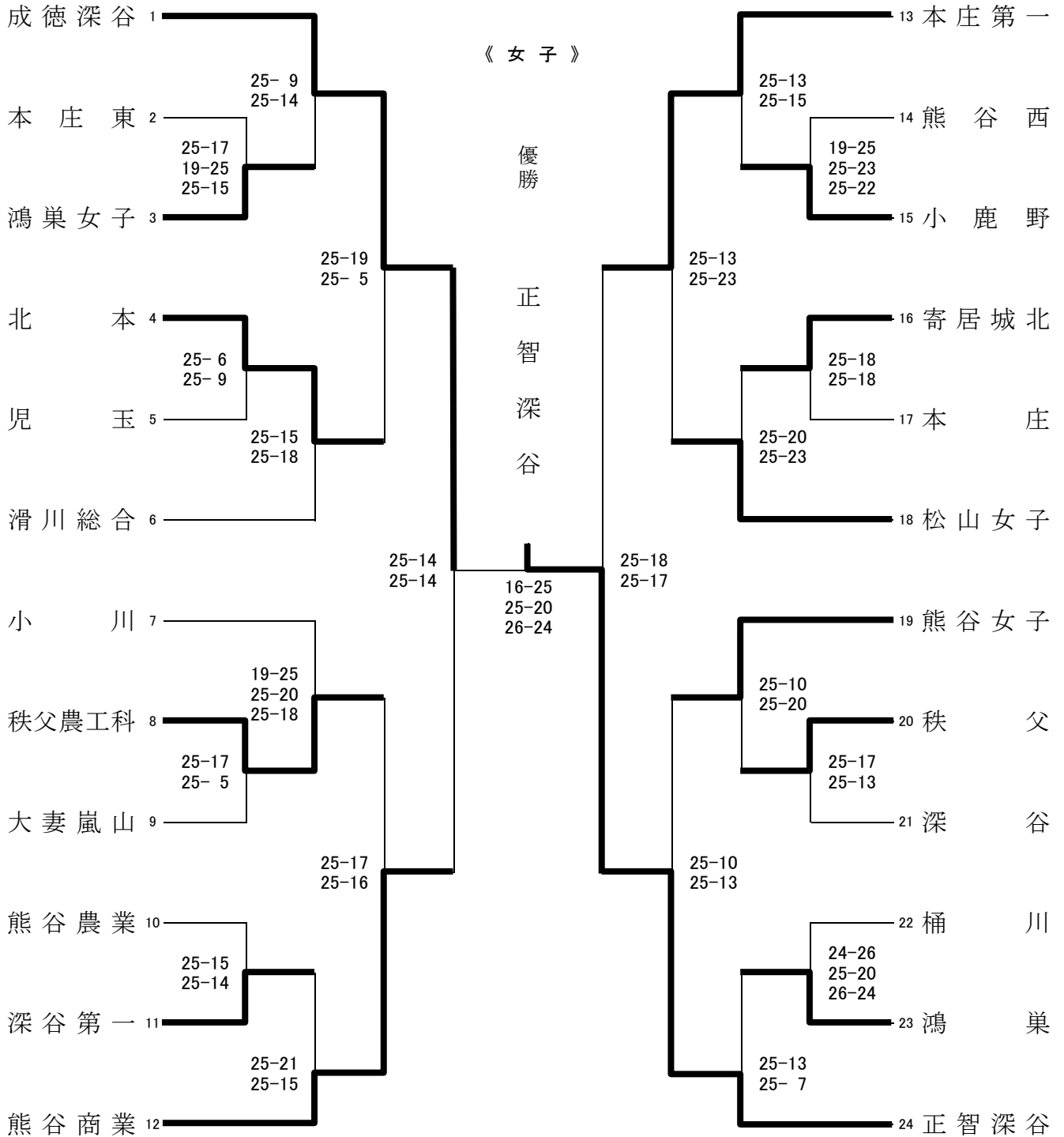


平成22年度 第23回県民総合体育大会兼高等学校バレーボール新人大会 北部支部予選女子競技記録

期日：平成23年1月29日(土)・30日(日)

会場：熊谷女子高校a・b・A・B 熊谷農業高校c・d

開館：9:00 試合開始 10:00



＜代表決定戦＞

