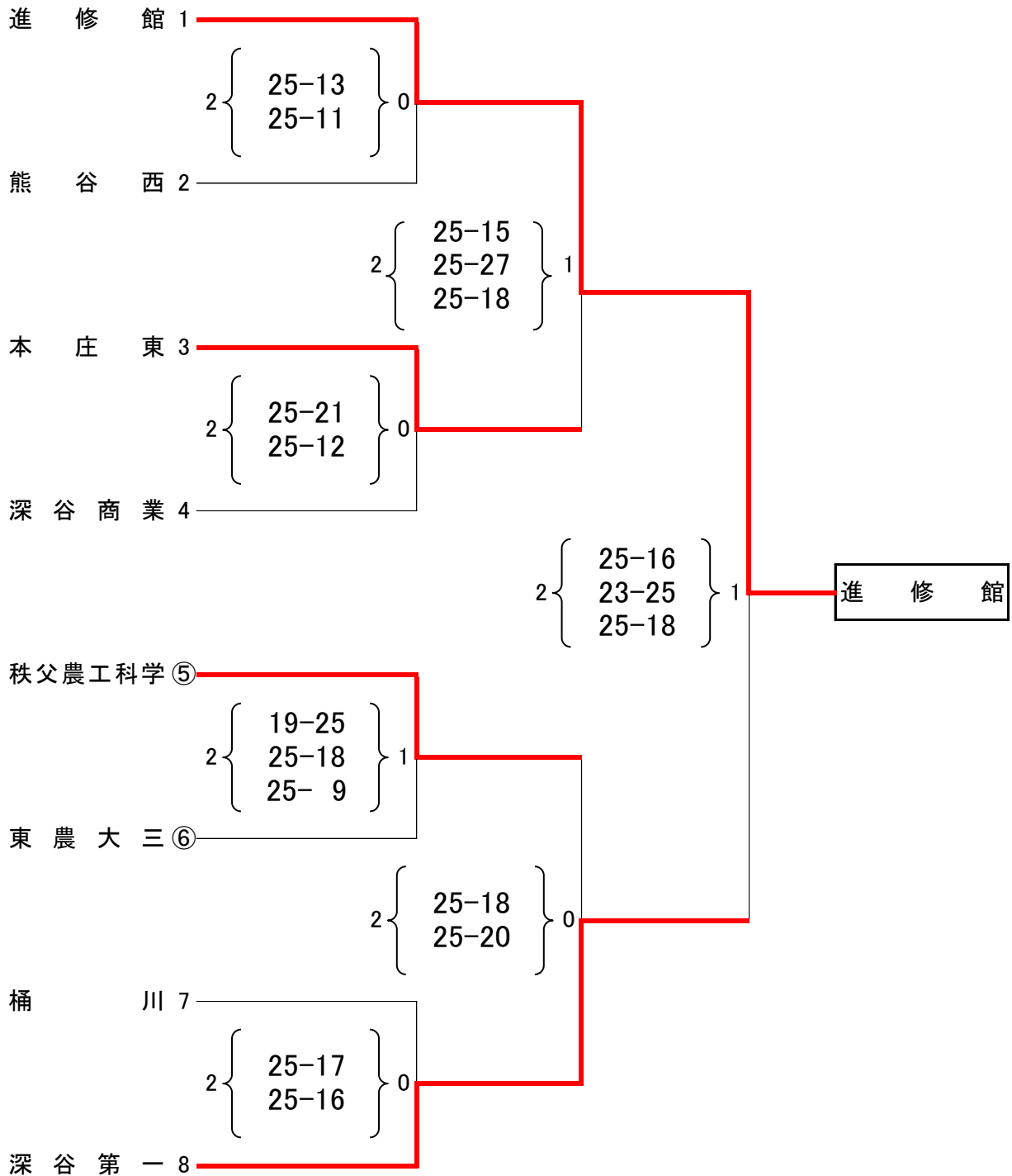


平成26年度学校総合体育大会兼全国高等学校総合体育大会 バレーボール競技大会北部支部予選男子競技記録

期日 6月3日(火)
 会場 本庄総合公園体育館
 会場開館8:30 試合開始10:00 ○第1試合役員



県シード校 本庄第一 正智深谷 深谷

地区推薦校 熊谷 早大本庄 松山 本庄