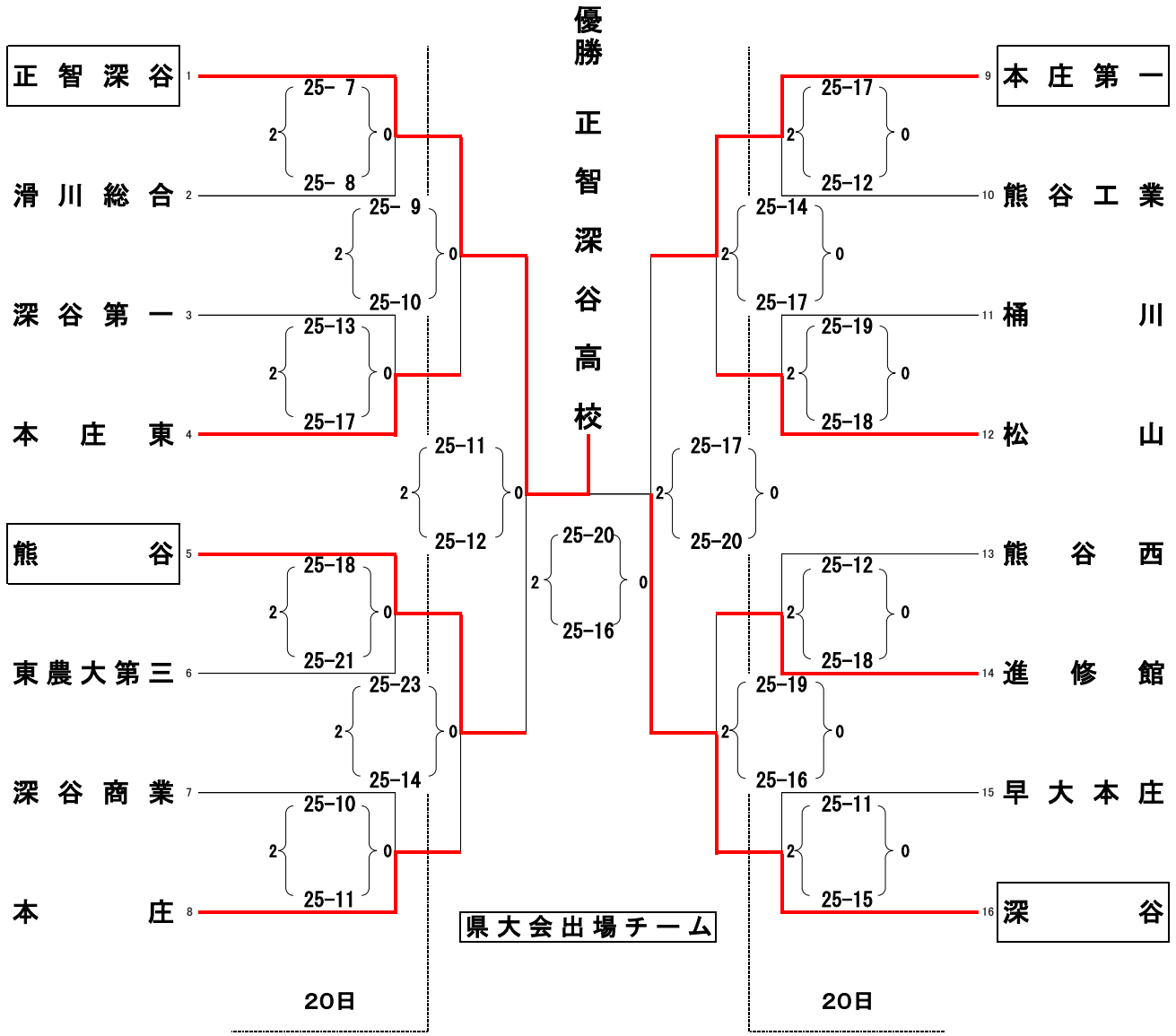


平成29年度 第30回埼玉県民総合体育大会兼高等学校バレーボール
 新人大会北部地区予選会男子競技記録

期 日 平成30年1月20日(土)・21日(日)

会 場 熊谷高校



代表決定戦

