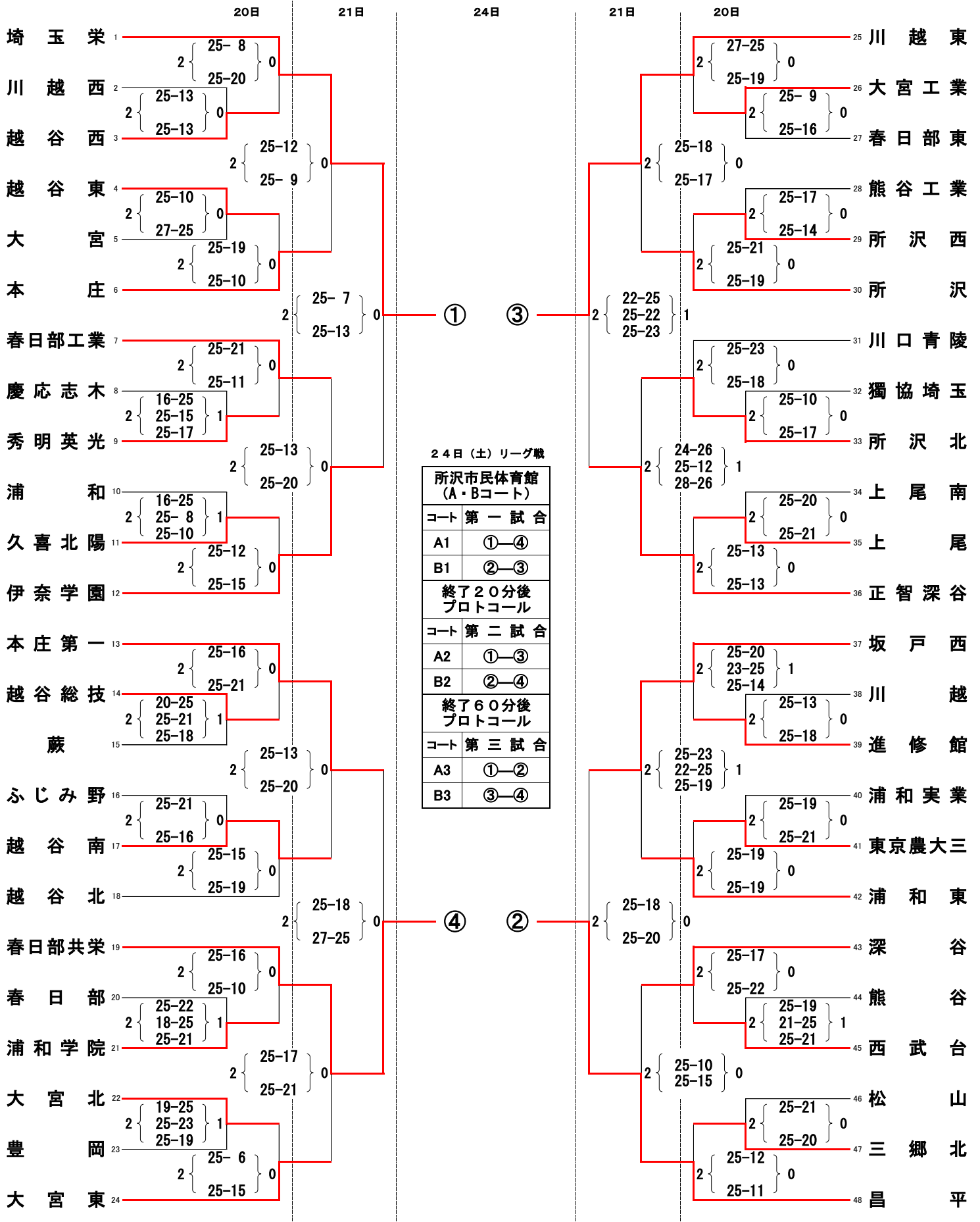


平成29年度 学校総合体育大会兼全国高等学校総合体育大会男女バレーボール競技大会
 埼玉県予選会男子競技記録

期 日 平成29年6月20日(火) 21日(水) 24日(土)
 会 場 所沢市民体育館



24日(土) リーグ戦

所沢市民体育館 (A・Bコート)	
コート	第一試合
A1	①—④
B1	②—③
終了20分後 プロトコール	
コート	第二試合
A2	①—③
B2	②—④
終了60分後 プロトコール	
コート	第三試合
A3	①—②
B3	③—④