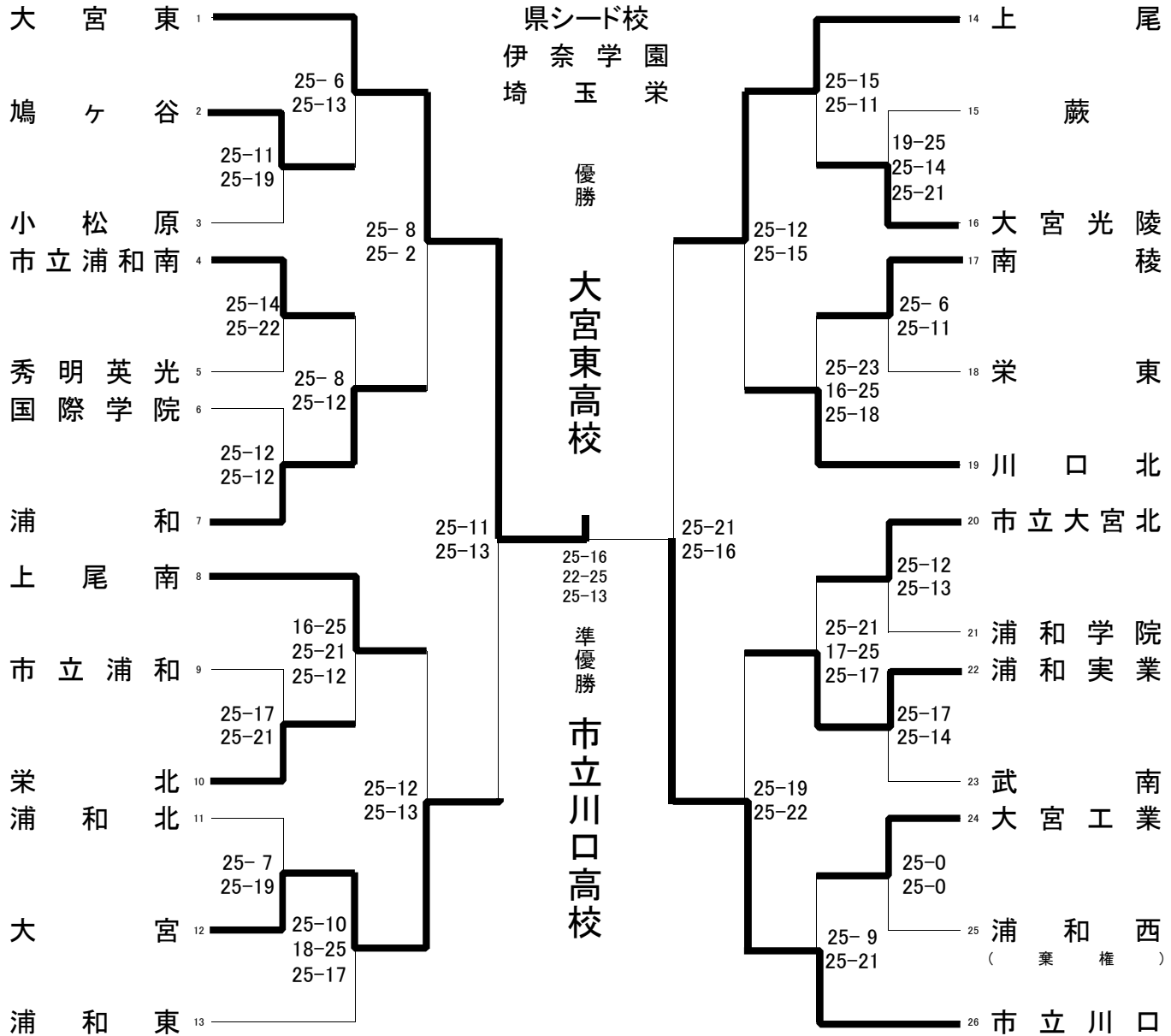


平成27年度「第22回県民総合体育大会兼高等学校男女バレーボール新人大会
 (第41回全国高等学校バレーボール選抜優勝大会)南部支部予選会」

期 日 1月16日(土)・17日(日)
 場 所 16日 鳩ヶ谷高校・川口工業高校
 17日 南稜高校

《男子》



大会使用球は『ミカサ』