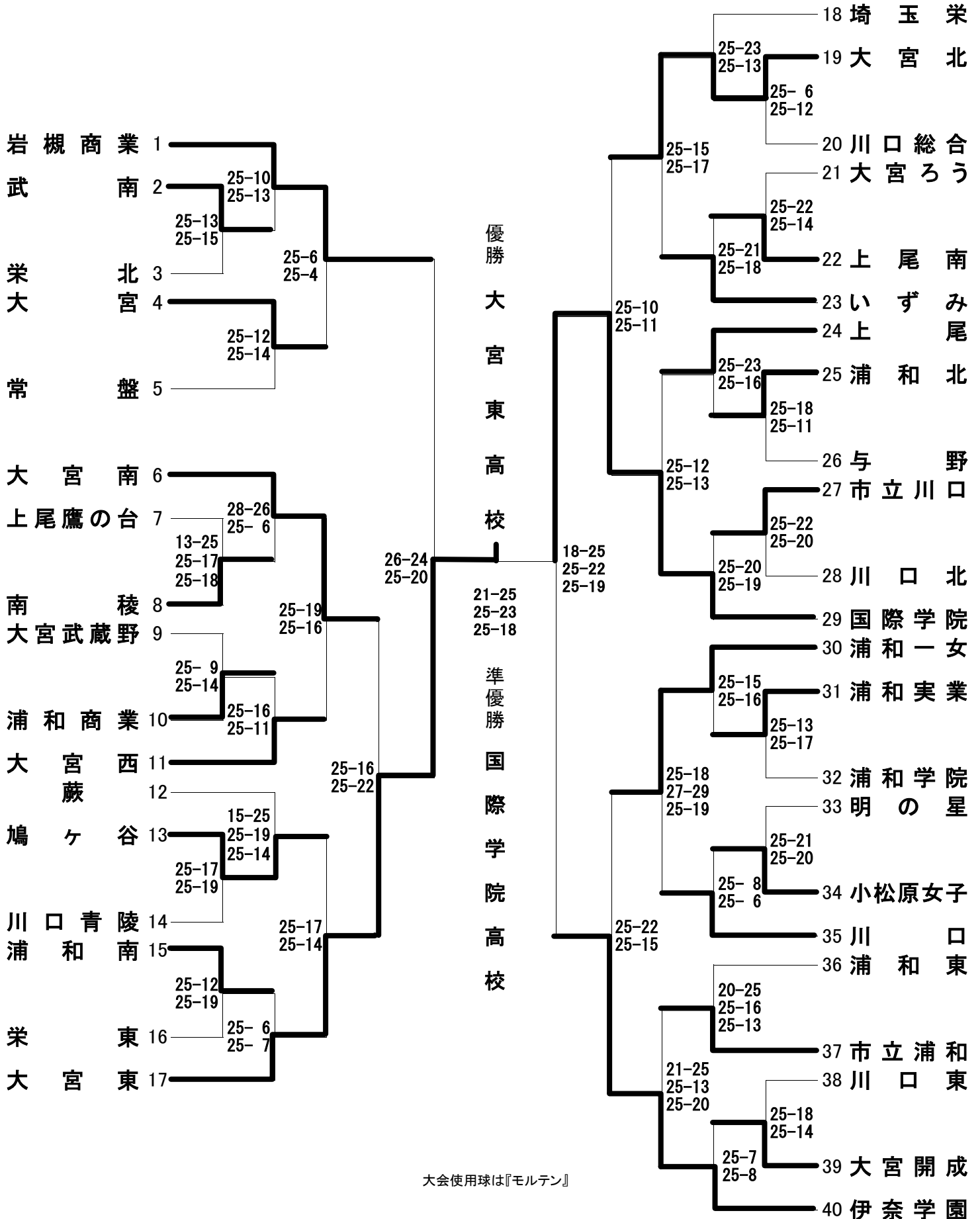


平成23年度「春季南部支部高等学校男女バレーボール大会競技記録」

期日 4月30日(土)・5月1日(日)  
 場所 30日 岩槻商業高校・上尾鷹の台高校・上尾橋高校  
 1日 国際学院高校  
 8:00開館 8:49 プロトコール  
 ラインジャッジは当日の第3試合のチームが行う  
 《女子》



大会使用球は『モルテン』