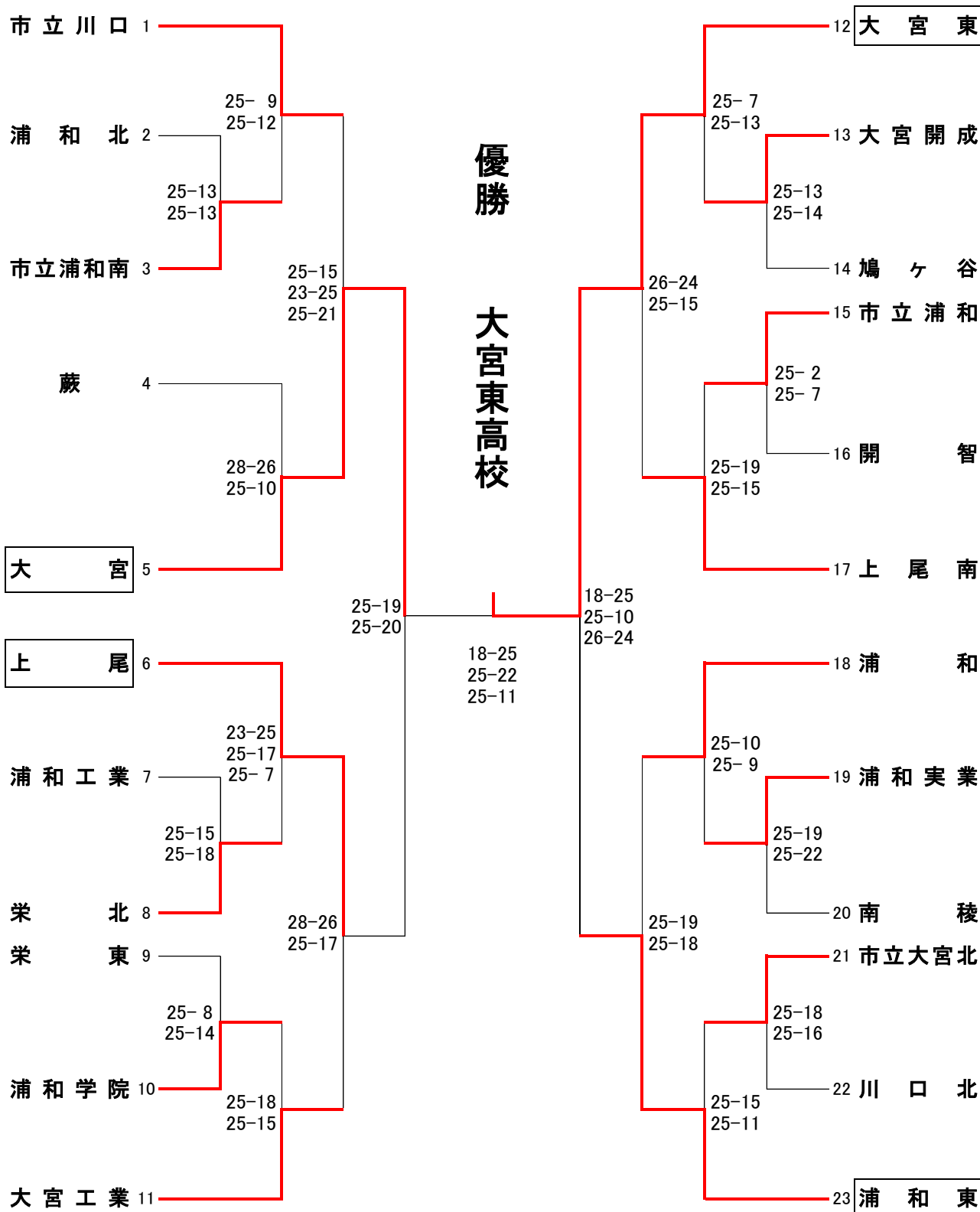


平成25年度 埼玉県高等学校バレーボール春季大会南部支部大会男子競技記録

期 日 4月20日(土)・21日(日)
 会 場 上尾高校 上尾南高校



順位決定戦

