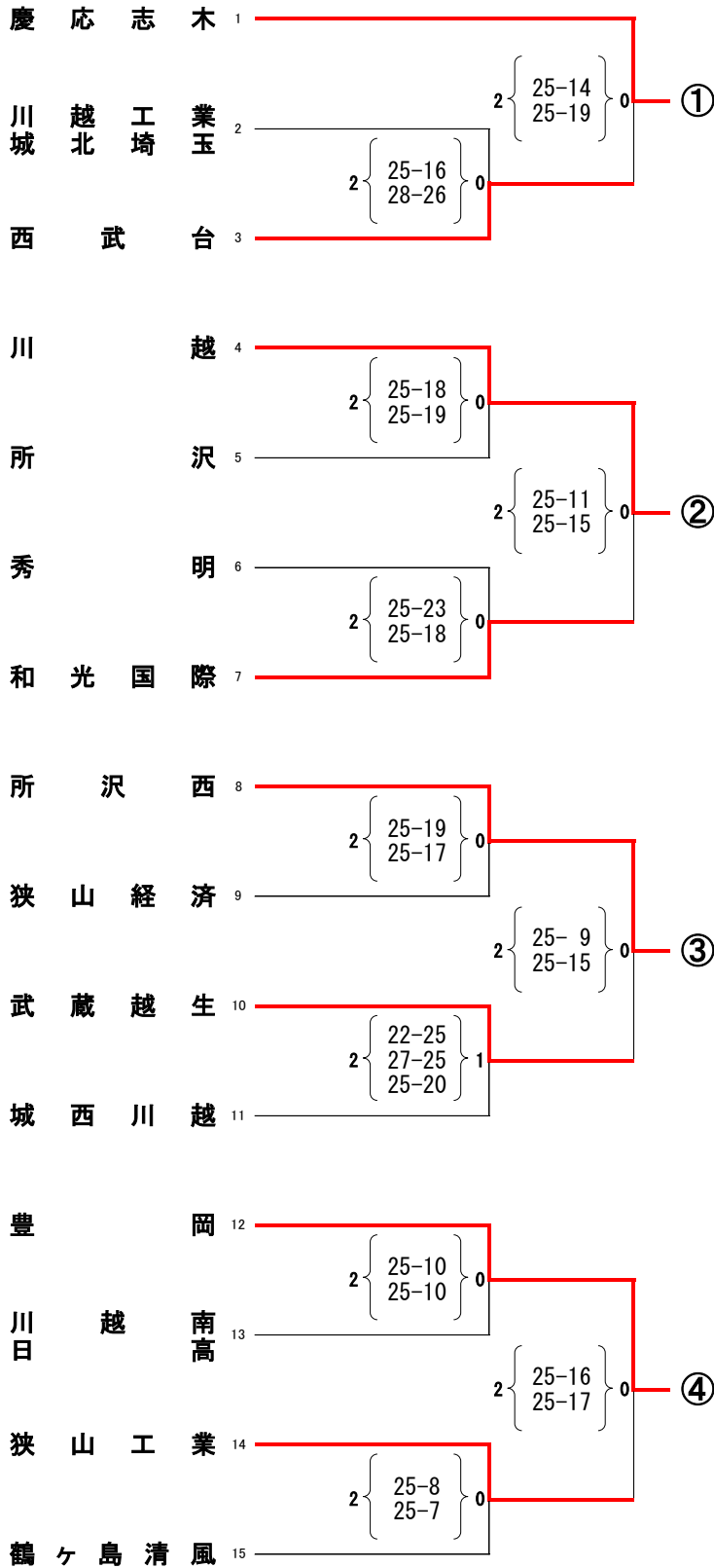


平成22年度 学校総合体育大会兼全国高等学校総合体育大会バレーボール競技大会

西部支部予選会男子競技記録

期 日 平成22年5月30日(日)  
 会 場 川越工業高校



県シード校
坂戸西
大井
西武文理
川越東
地区推薦校
所沢北
立教新座
川越西
埼玉平成
地区代表校
①～④の各ブロックを勝ち抜いた4チーム