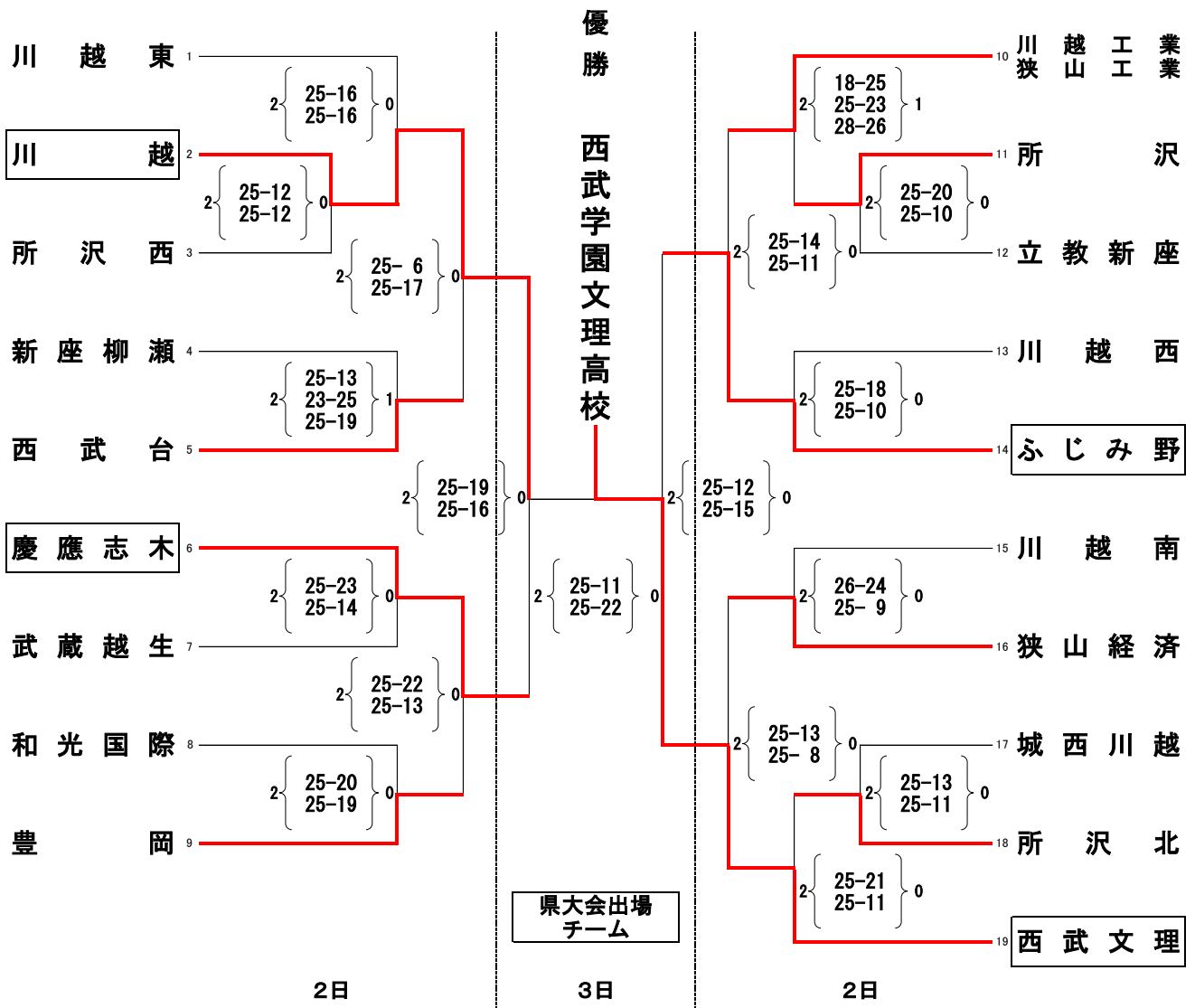


平成25年度 第66回全日本バレーボール高等学校選手権大会
西部支部予選会男子競技記録

期 日 平成25年11月2日(土)・3日(日)

会 場 川越工業高校 川越高校

県シード校 坂戸西



代表決定戦(3日)

