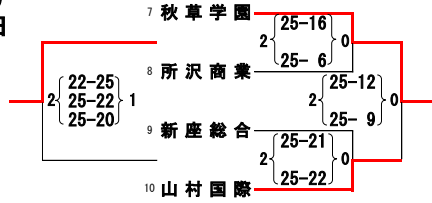


平成28年度西部支部高等学校男女バレーボール技術講習会一年生の部女子競技記録

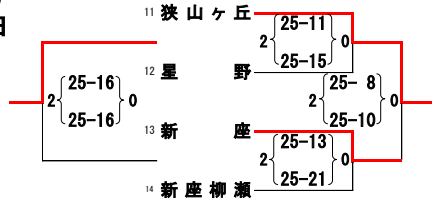
期日 平成28年9月24日(土) 25日(日)

会場 市立川越高校 狭山清陵高校 入間向陽高校

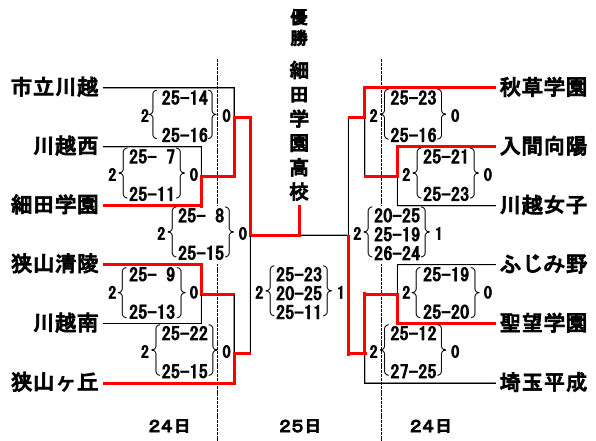
B③  
24日



A④  
24日



決勝トーナメント(25日)



※各リーグ戦・予選トーナメントの1位が決勝トーナメントに進む。

A①  
24日

	1 市立川越	2 坂戸	3 朝霞	セット率	得点率	順位
市立川越	1	2 { 25-9 / 25-12 } 0	2 { 25-4 / 25-0 } 0			1
坂戸	0 { 9-25 / 12-25 } 2	2	2 { 25-0 / 25-0 } 0			2
朝霞	0 { 4-25 / 0-25 } 2	0 { 0-25 / 0-25 } 2	2			3

B②  
24日

	4 埼玉平成	5 飯能	6 所沢中央	セット率	得点率	順位
埼玉平成	4	2 { 25-8 / 25-4 } 0	2 { 25-18 / 25-15 } 0			1
飯能	0 { 8-25 / 4-25 } 2	2	0 { 5-25 / 7-25 } 2			3
所沢中央	0 { 18-25 / 15-25 } 2	2 { 25-5 / 25-7 } 0	2			2

C⑤  
24日

	15 狭山清陵	16 西武台	17 狭山経済	セット率	得点率	順位
狭山清陵	15	2 { 25-2 / 25-7 } 0	2 { 25-10 / 25-14 } 0			1
西武台	0 { 2-25 / 7-25 } 2	2	2 { 25-20 / 23-25 } 1			2
狭山経済	0 { 10-25 / 14-25 } 2	1 { 20-25 / 25-23 } 2	2			3

E⑥  
24日

	18 坂戸西	19 川越女子	20 所沢北	セット率	得点率	順位
坂戸西	18	0 { 19-25 / 16-25 } 2	2 { 25-18 / 25-21 } 0			2
川越女子	2 { 25-19 / 25-16 } 0	2	2 { 25-19 / 25-13 } 0			1
所沢北	0 { 18-25 / 21-25 } 2	0 { 19-25 / 13-25 } 2	2			3

F⑦  
24日

	21 ふじみ野	22 西武文理	23 東野	セット率	得点率	順位
ふじみ野	21	2 { 25-11 / 25-19 } 0	2 { 25-5 / 25-12 } 0			1
西武文理	0 { 11-25 / 19-25 } 2	2	2 { 25-13 / 19-25 } 1			2
東野	0 { 5-25 / 12-25 } 2	1 { 13-25 / 25-19 } 2	2			3

D⑧  
24日

	24 細田学園	25 飯能南	26 山村学園	セット率	得点率	順位
細田学園	24	2 { 25-7 / 25-8 } 0	2 { 25-3 / 25-5 } 0			1
飯能南	0 { 7-25 / 8-25 } 2	2	2 { 25-4 / 25-5 } 0			2
山村学園	0 { 3-25 / 5-25 } 2	0 { 4-25 / 5-25 } 2	2			3

D⑨  
24日

	27 川越西	28 所沢西	29 武蔵越生	セット率	得点率	順位
川越西	27	2 { 25-21 / 25-20 } 0	2 { 25-16 / 25-9 } 0			1
所沢西	0 { 21-25 / 20-25 } 2	2	2 { 25-19 / 25-16 } 0			2
武蔵越生	0 { 16-25 / 9-25 } 2	0 { 19-25 / 16-25 } 2	2			3

F⑩  
24日

	30 聖望学園	31 和光国際	32 所沢	セット率	得点率	順位
聖望学園	30	2 { 25-2 / 25-9 } 0	2 { 25-8 / 25-15 } 0			1
和光国際	0 { 2-25 / 9-25 } 2	2	2 { 25-21 / 25-12 } 0			2
所沢	0 { 8-25 / 15-25 } 2	0 { 21-25 / 12-25 } 2	2			3

E⑪  
24日

	33 入間向陽	34 志木	35 川越初雁	セット率	得点率	順位
入間向陽	33	2 { 18-25 / 25-22 } 1	2 { 25-7 / 25-14 } 0			1
志木	1 { 25-18 / 22-25 } 2	2	2 { 19-25 / 25-18 } 1			2
川越初雁	0 { 14-25 / 7-25 } 2	1 { 25-19 / 18-25 } 2	2			3

C⑫  
24日

	36 川越南	37 豊岡	38 朝霞西	セット率	得点率	順位
川越南	36	2 { 25-13 / 25-11 } 0	2 { 25-18 / 25-22 } 0			1
豊岡	0 { 13-25 / 11-25 } 2	2	0 { 17-25 / 9-25 } 2			3
朝霞西	0 { 18-25 / 22-25 } 2	2 { 25-17 / 25-9 } 0	2			2